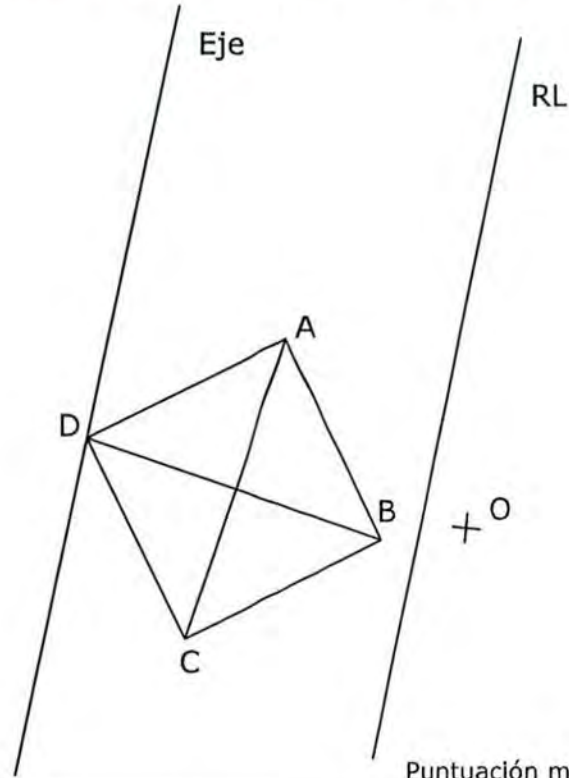


OPCIÓN A DIBUJO TÉCNICO

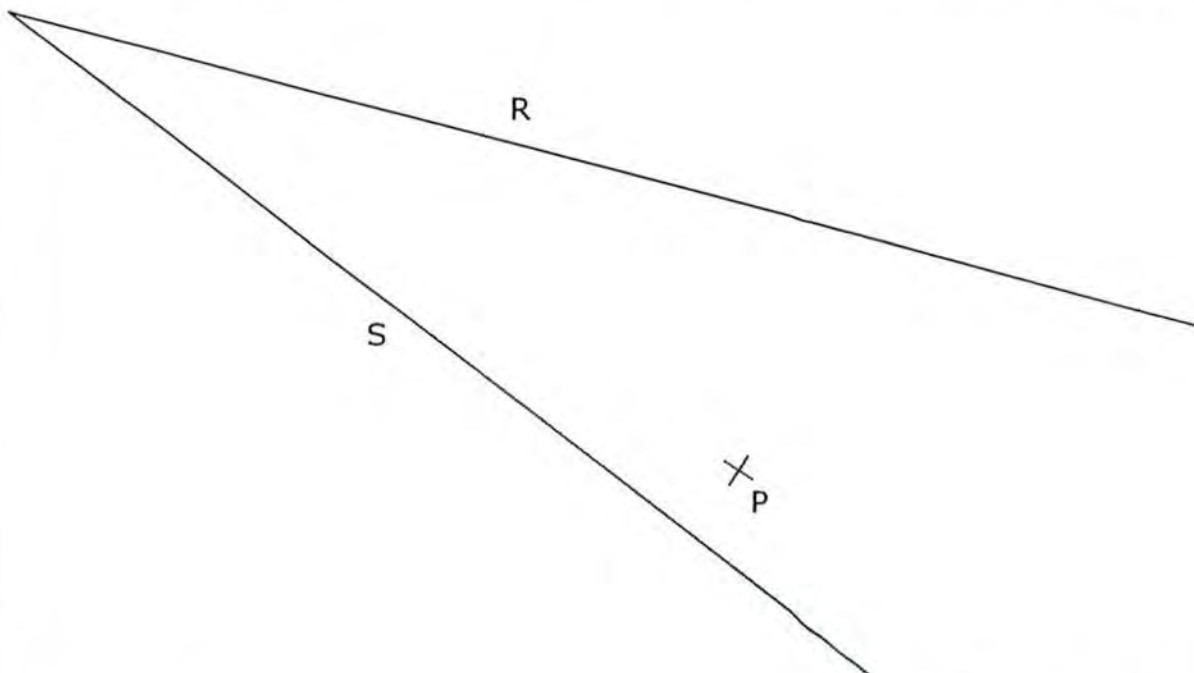
Tiempo máximo 1h 30 min

1.- HOMOLOGÍA. Halla la figura homóloga de la dada, conociendo el eje de homología, el centro de homología (O) y la recta límite (RL). El vértice D de la figura está en el eje de homología.



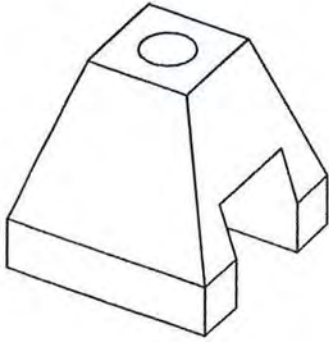
Puntuación máxima 1.5

2.- TANGENCIA. Dibuja las circunferencias tangentes a las dos rectas dadas (R y S) y que pasen por el punto P. Indica claramente los centros de las circunferencias y los puntos de tangencia.



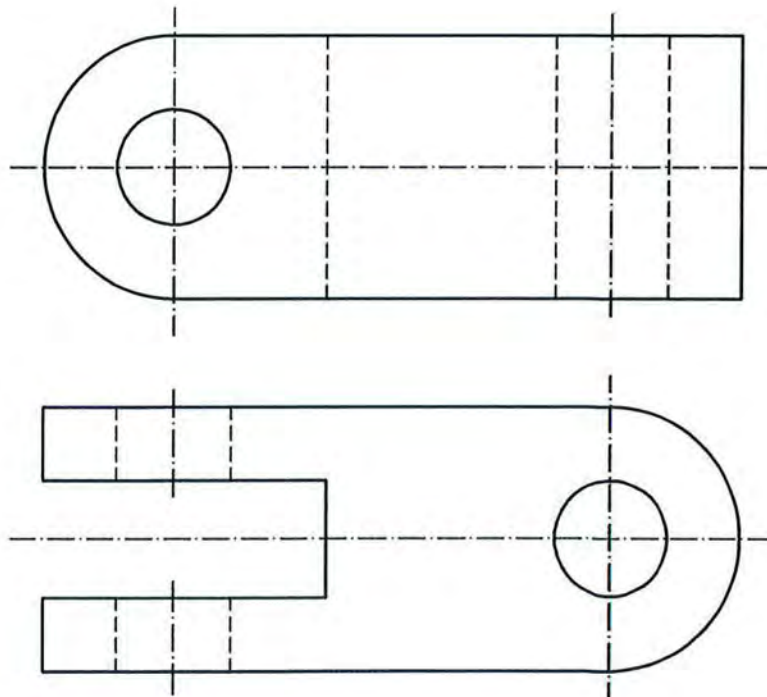
Puntuación máxima 1.5

3.- VISTAS. Dibuja a mano alzada las vistas (alzado, planta y perfil), sin escala, de la pieza representada.

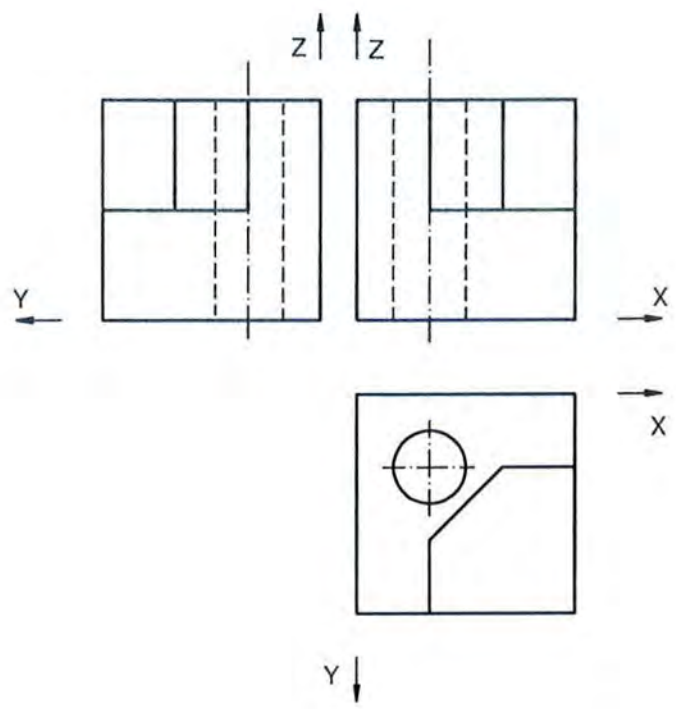


Puntuación máxima 1.5

4.- ACOTACIÓN. Acota la pieza según normas UNE.

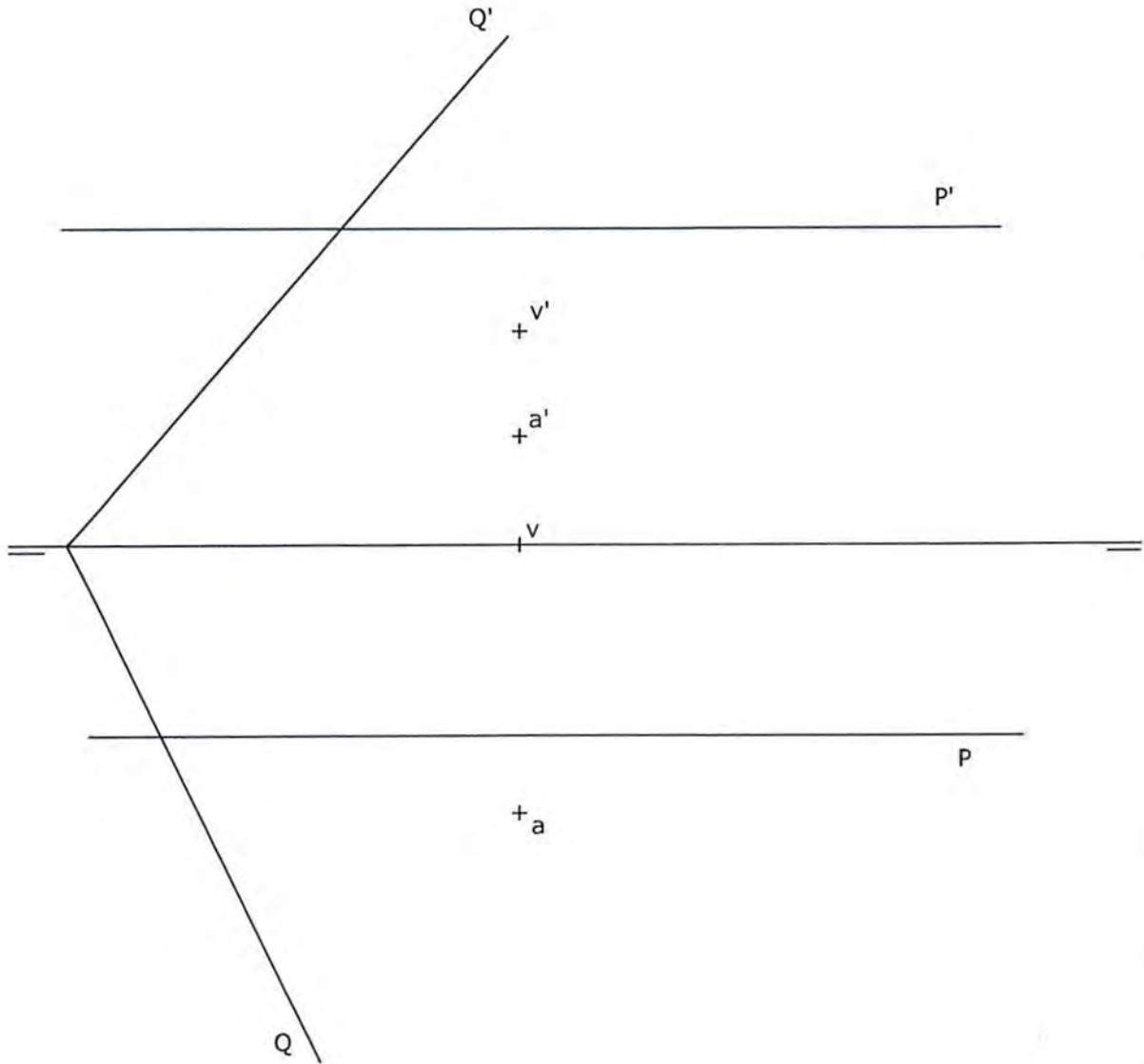


5.- ISOMÉTRICO. Representa en PERSPECTIVA ISOMETRICA, a escala 3:2, la figura correspondiente a las proyecciones. Calcula gráficamente y aplica en la representación los coeficientes de reducción.



6.- DIÉDRICO. a) Determina la intersección de los planos P y Q.

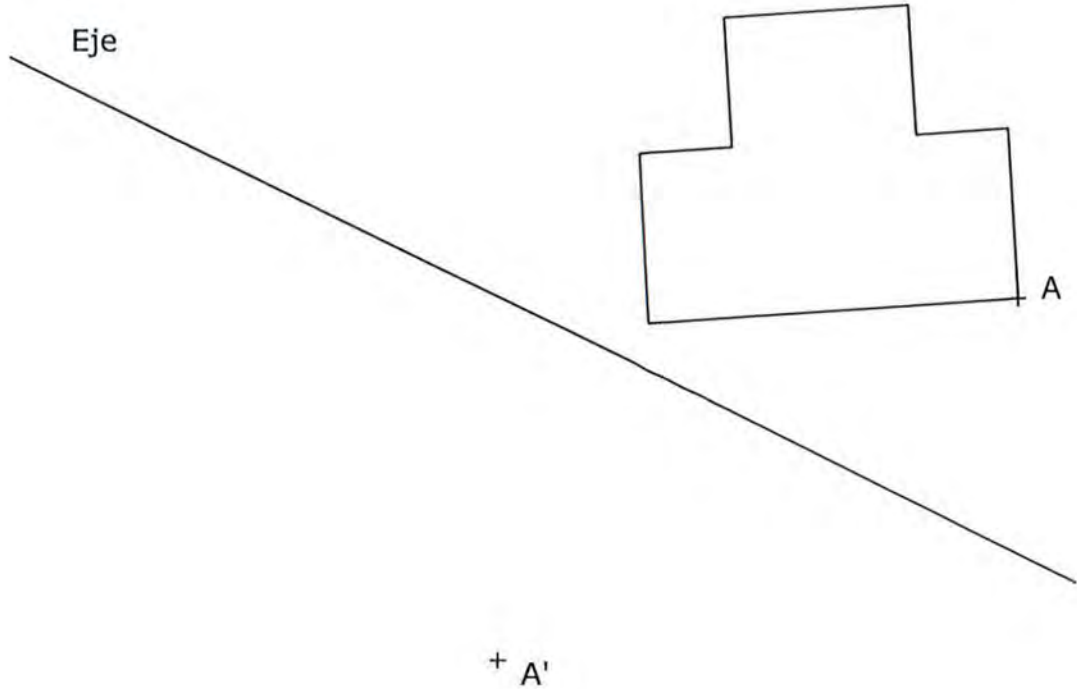
b) Halla la intersección del plano P con la recta de perfil R, definida por su traza vertical (V) y un punto de la misma (A).



OPCIÓN B DIBUJO TÉCNICO

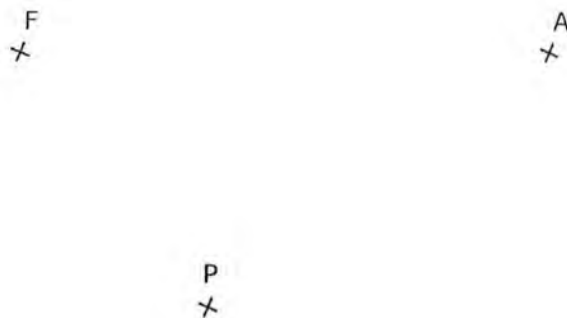
Tiempo máximo 1h 30 min

1.- AFINIDAD. Dibuja la figura afín a la dada conocidos un par de puntos afines (A y A') y el eje de afinidad.

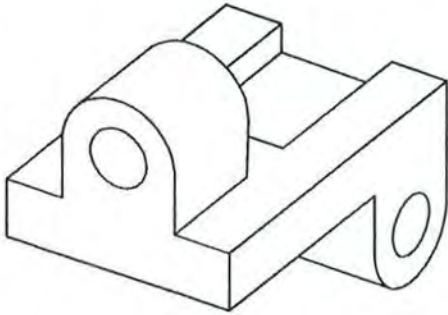


Puntuación máxima 1.5

2.- PARÁBOLA. Dibuja la parábola de la que se conoce su foco (F), un punto de la misma (P) y un punto del eje (A). Utiliza al menos seis puntos para el trazado de la parábola.

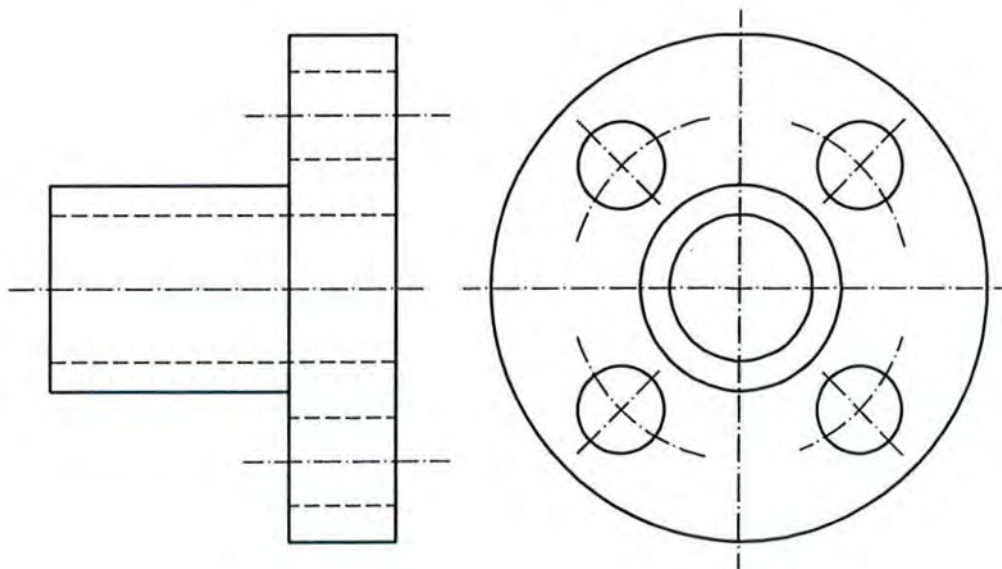


3.- VISTAS. Dibuja a mano alzada las vistas (alzado, planta y perfil), sin escala, de la pieza representada.

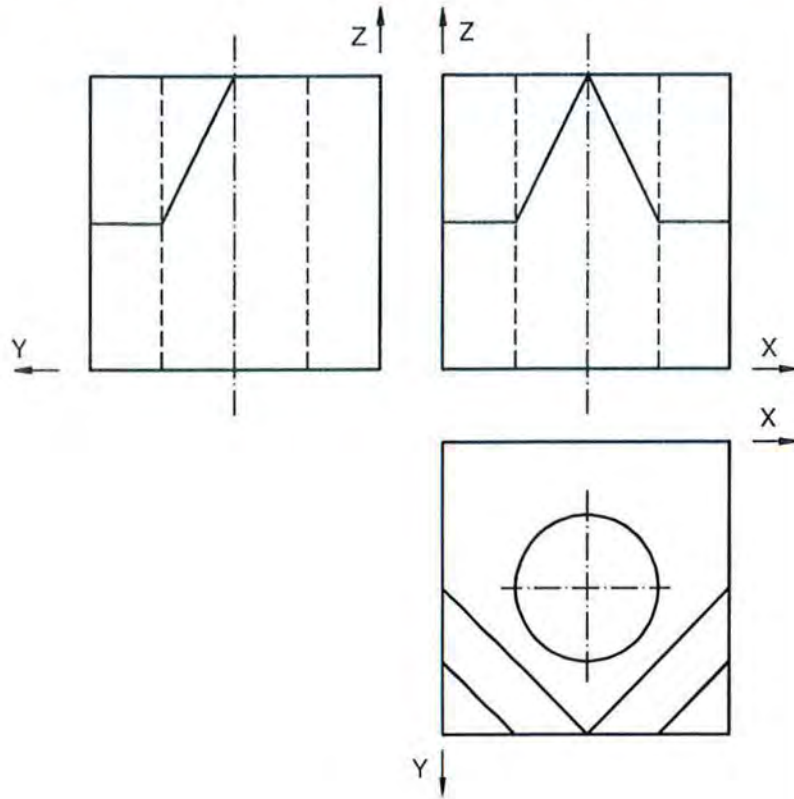


Puntuación máxima 1.5

4.- ACOTACIÓN. Acota la pieza según normas UNE.



5.- AXONOMÉTRICO. Representar en PERSPECTIVA ISOMETRICA, a escala 3:2, la figura correspondiente a las proyecciones. Calcular gráficamente y aplicar en la representación los coeficientes de reducción.



- 6.- DIÉDRICO. a) Dibuja las proyecciones del tetraedro del cual se conoce una de sus caras (ABC), apoyada en el plano horizontal de proyección.
- b) Dado el plano P, dibuja el plano paralelo al mismo que pase por el punto E dado.

